



Manual Central Trava Elétrica

TR 26





TR 26

Mini central de travas elétricas para motores de 2, 4 e 5 fios com conector minifit

Fácil instalação e menos ruído

Desenvolvida de acordo com o padrão utilizado pelas montadoras

Não altera as características originais do veículo

Motores com certificação automotiva

Acionamento através de alarme

Destravamento manual suave

Garantia

Este produto é garantido contra defeitos de fabricação se consideradas as condições estabelecidas neste manual, pelo prazo de 24 meses, distribuídos da seguinte maneira 3 meses prazo legal e 21 meses garantidos pela SOFT. A garantia da instalação deve ser acordada diretamente entre o proprietário do produto e a loja instaladora.

A garantia fica automaticamente inválida se este produto:

- For manuseado por pessoas não autorizadas pela Soft;
- Sofrer danos causados por infiltração de água, poeira ou produtos químicos;
- For danificado por acidentes com o veículo ou queda.

O conserto ou substituição do produto não prorrogam o prazo de garantia.

A Soft Automotiva não se responsabiliza, em nenhuma hipótese, pela ocorrência de furtos de objetos no interior ou exterior do veículo, de partes ou do próprio veículo.

A Soft Automotiva reserva-se ao direito de fazer alterações nas especificações e características dos seus produtos sem aviso.

SOFT Automotiva

Matriz: Rua Farrapos, 485 - Pato Branco - PR

Filial: Av. Água Verde, 462 - Loja 04 - Curitiba - PR

+55 41 3544 8500

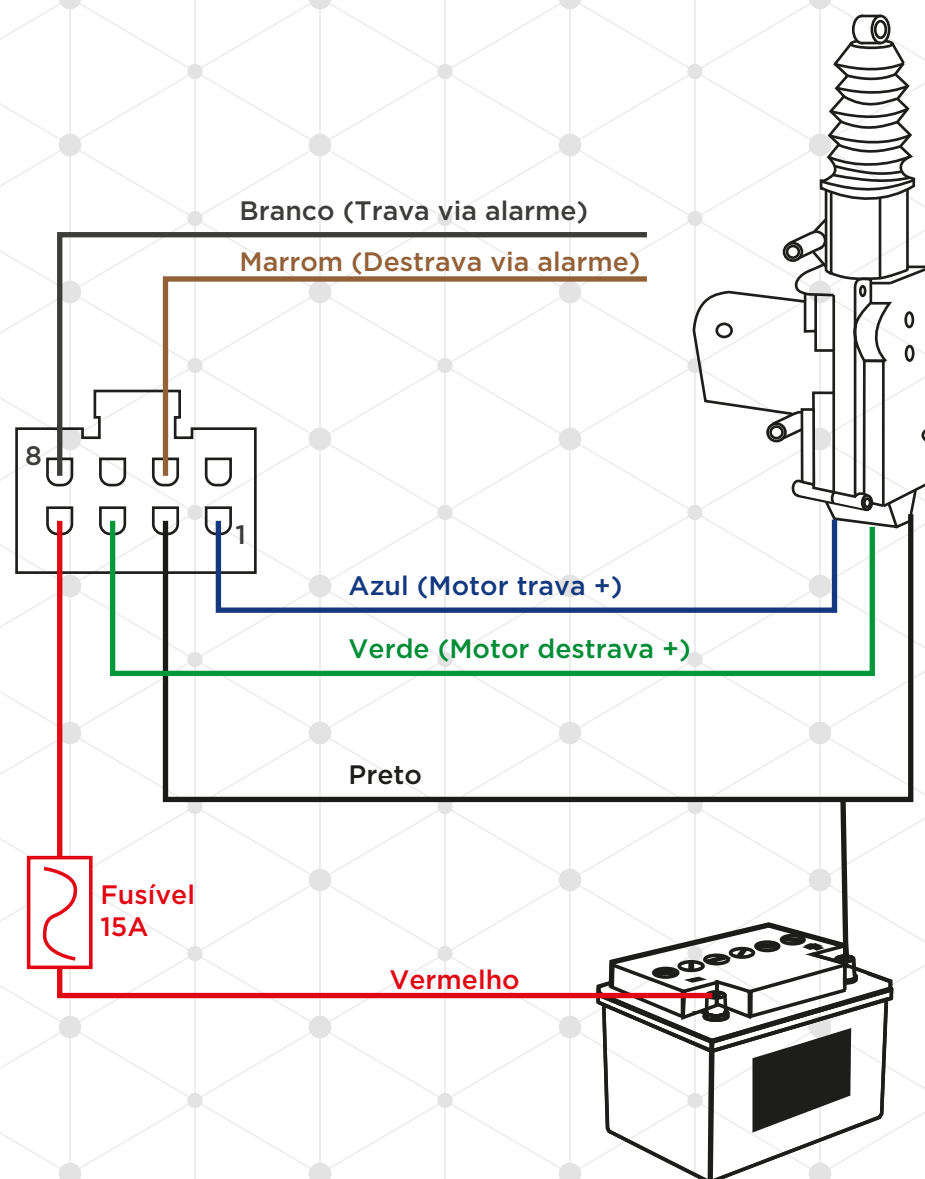
www.softautomotiva.com.br

suporte@softeletronica.com.br

Suporte Técnico: 0800 707 8555 | 41 98729 2154

CNPJ 03.938.055/0001-35

Diagrama de Conexões



Linha completa de Central Trava Elétrica



TK 20



TK 30



TR 20



TR 26



DUAL LOCK

